

Soluciones de protección aplicadas para trabajos en cubiertas



KAITARI SAFETY ENGINEERING

David Ojuel

dojuel@kaitari.com

Managing Director

2022

Sant Feliu de Llobregat, 07 de julio de 2022

Kaitari Safety Engineering

Piensa
soluciones

Diseña sistemas

Fabrica

Comercializa

**EVITAR
ACCIDENTES
GRAVES Y
FATALES**

Ingeniería en Prevención de Riesgos Laborales especializada en el desarrollo de productos dirigidos a evitar la caída, tanto de objetos como personas a distinto nivel, así como la seguridad en el trabajo.

Caída de personas a distinto nivel

Planteamiento general

Ante el elevado grado de siniestralidad que se está produciendo en los trabajos sobre cubierta, motivada por la brevedad y características de los trabajos, así como la fragilidad o movilidad de las plataformas de trabajo, y dinamismo en la concepción de los trabajos.



Hemos de adoptar unas medidas de eliminación o control del riesgo de caída en altura en estos emplazamientos, para mantener bajo control las consecuencias de las caídas de personas en altura.

Caída de personas a distinto nivel

Medidas preventivas para impedir las caídas y sus consecuencias en trabajos sobre cubierta, según el tipo de trabajo

Impedir la caída

Eliminando el riesgo en origen, bien sea en fase de proyecto o mediante la concepción y organización de métodos de trabajo adecuados.

Si a pesar de ello, sigue existiendo el riesgo de caída en altura, se acudirá a la utilización de medios de protección colectiva, tales como Sistemas de Protección Provisional de Borde (barandillas EN13374) y/o redes de protección (redes verticales tipo “U” EN1263-1). Y barandillas definitivas fijas EN14122-3.

Limitar la caída

En el caso de que sea imposible impedir la caída, habrá que recurrir a la instalación de medios de protección colectiva, que permitiendo la caída, minimizan las consecuencias del accidente (redes de seguridad tipo “S”, “V” y “T” EN1263-1).

Proteger individualmente

Cuando no sea posible utilizar las protecciones colectivas para los riesgos de caída de altura, o las condiciones de trabajo lo requieran, deberemos recurrir a los Sistemas y Equipos de protección individual tipo EN795, EN353-2, EN361, EN355, etc. Una correcta actuación prevencionista, por tanto, debe considerar *prioritario evitar la caída*, dejando cómo último recurso o complementario, *la actuación de aceptar que la caída se pueda producir*.

Caída de personas a distinto nivel

Trabajos en Cubiertas

- **Durante su construcción o rehabilitación**

Utilizaremos principalmente SPPB y/o redes de protección.

- **Para trabajos de mantenimiento**

Utilizaremos principalmente barandilla definitiva fija y sistemas contra caída.

- **Para trabajos de Instalación**

Utilizaremos principalmente sistemas contra caída y barandilla definitiva fija.





KAITARI
SAFETY ENGINEERING

Soluciones aplicadas

Trabajos en fase de construcción / rehabilitación

SPPB 1500 regulable tipo ABC (EN13374) + Red tipo S (EN1263-1)





Soluciones aplicadas

KAITARI
SAFETY ENGINEERING

Trabajos en fase de construcción / rehabilitación

SPPB 1500 /1800 regulable tipo ABC
(EN13374) + Red tipo S (EN1263-1)



Soluciones aplicadas



Trabajos en fase de construcción / rehabilitación

SPPB 1500 regulable tipo ABC
(EN13374)



Soluciones aplicadas

Trabajos en fase de Mantenimiento

Los sistemas deben cumplir unos requisitos normativos y técnicos. No sirve cualquier solución. En este caso, barandillas definitivas fijas EN14122-3



Soluciones aplicadas

Trabajos en fase de Mantenimiento



Barandilla fija contrapesada
(EN14122-3)

Soluciones aplicadas

Trabajos en fase de Mantenimiento

Barandilla fija lateralmente (EN14122-3)





KAITARI
SAFETY ENGINEERING

Soluciones aplicadas

Trabajos en fase de Mantenimiento



Barandilla fija lateralmente
(EN14122-3)



Soluciones aplicadas

Trabajos en fase de Mantenimiento

Barandilla fija superiormente
(EN14122-3)



Soluciones aplicadas

Trabajos en fase de Mantenimiento

Barandilla fija sobre tramex y lateralmente (EN14122-3)

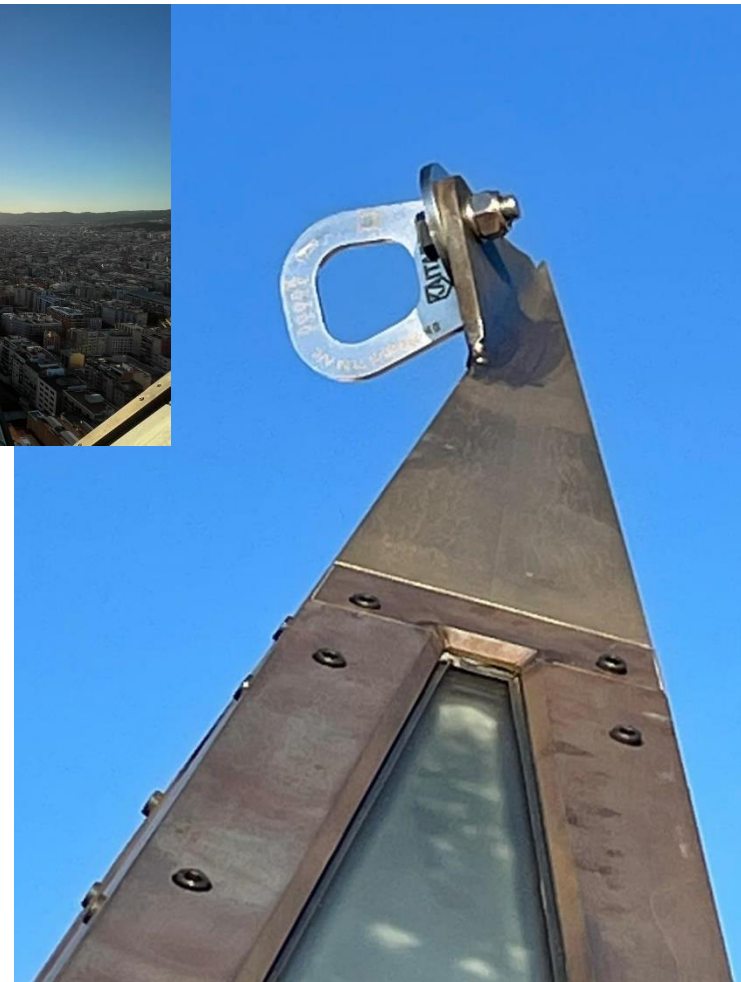




Soluciones aplicadas

Trabajos en fase de Mantenimiento

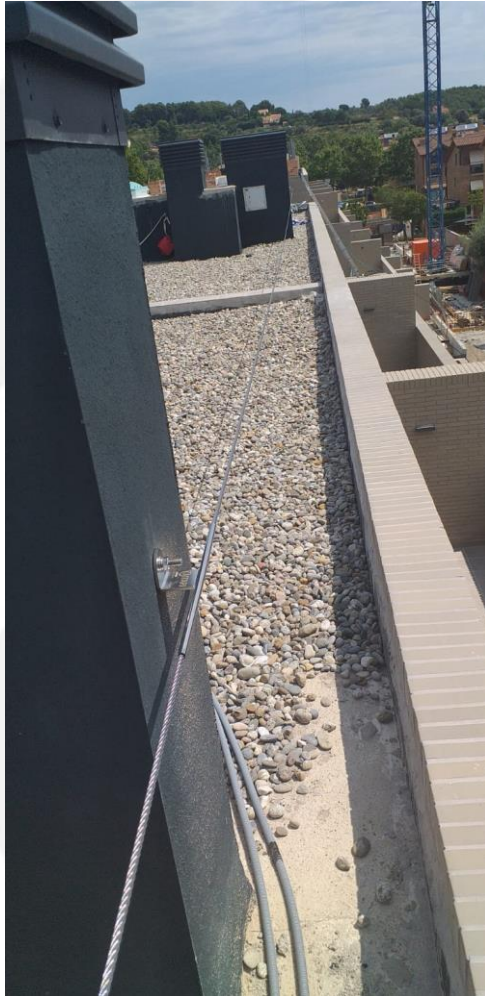
Punto de Anclaje (EN795-A) a estructura metálica (Kaitari Fix Point I)



Soluciones aplicadas

Trabajos en fase de Mantenimiento

Linea de Vida Flexible (EN795-C)
a pared (Kaitari Wall Line)





Soluciones aplicadas

Trabajos en fase de Mantenimiento

Linea de Vida Flexible (EN795-C)
a suelo (Kaitari Floor Line)



Soluciones aplicadas



Trabajos en fase de Mantenimiento

Linea de Vida Flexible
(EN795-C)

Kaitari Floor Line



Solución sobre Poste en “L”
fijado en canto de forjado.

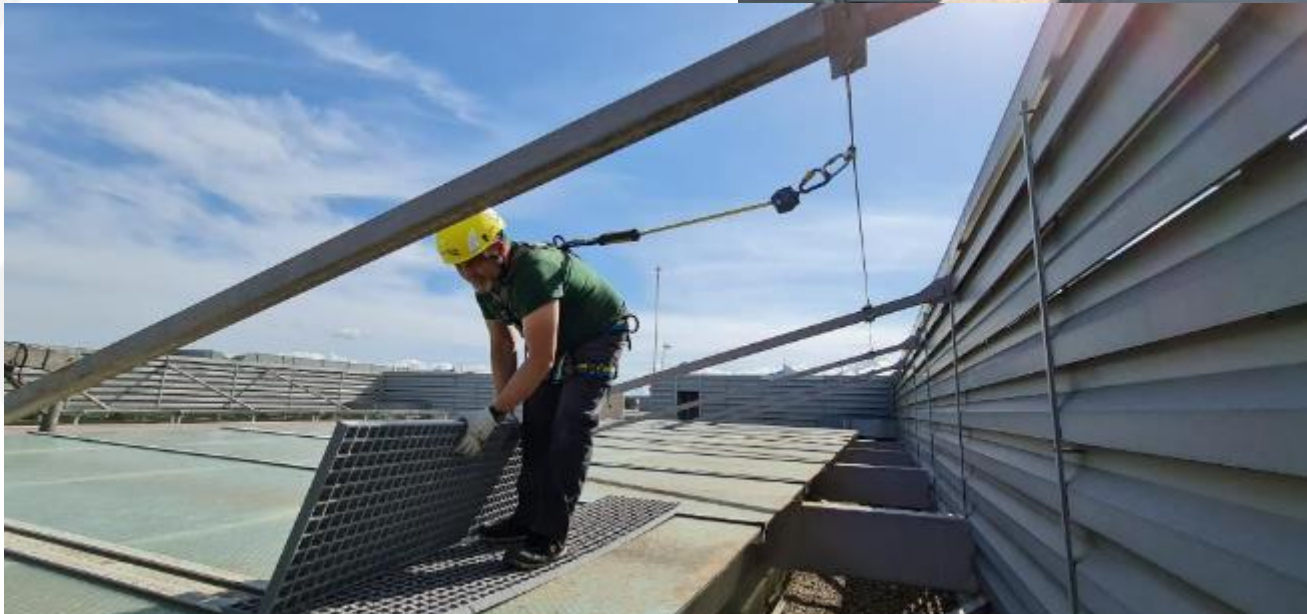
Soluciones aplicadas



Trabajos en fase de Mantenimiento

Línea de Vida Flexible
(EN795-C),

Kaitari Floor Line



Solución sobre Placa reparto y contraplaca sobre estructura metálica.

Soluciones aplicadas



Trabajos en fase de Mantenimiento

Linea de Vida Flexible (EN795-C), Kaitari Floor Line
Solución sobre Placa reparto Cubierta perfilada o sándwich.



Soluciones aplicadas

Trabajos en fase de nuevas instalaciones

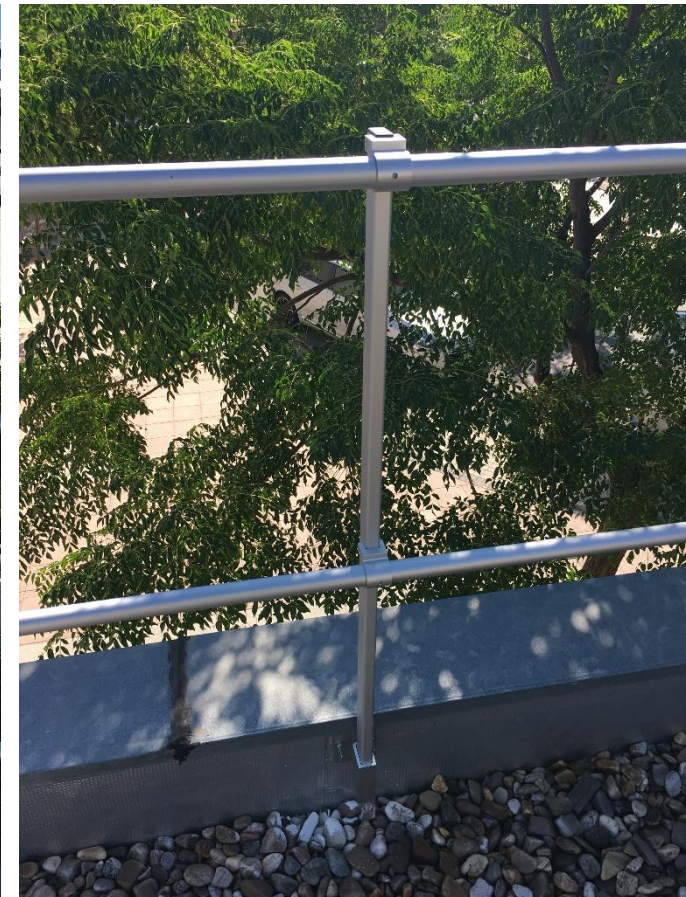
SPPB 1200 tipo A (EN13374)



Soluciones aplicadas

Trabajos en fase de nuevas instalaciones

Barandilla fija lateralmente (EN14122-3)



Soluciones aplicadas

Trabajos en fase de nuevas instalaciones

Barandilla fija superiormente (EN14122-3) sobre placa reparto



Soluciones aplicadas

Trabajos en fase de nuevas instalaciones

Barandilla fija superiormente (EN14122-3)

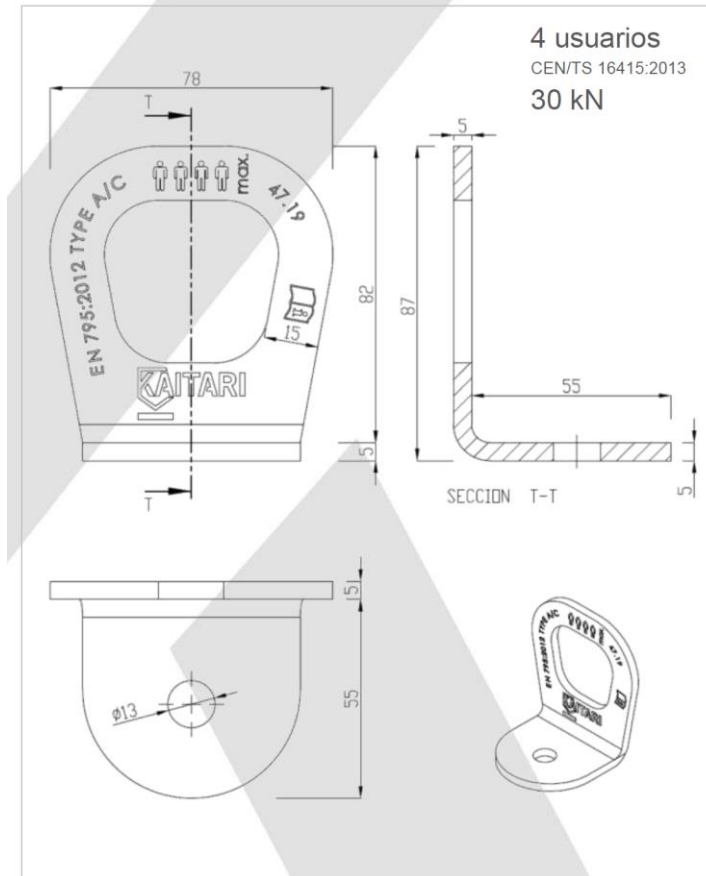
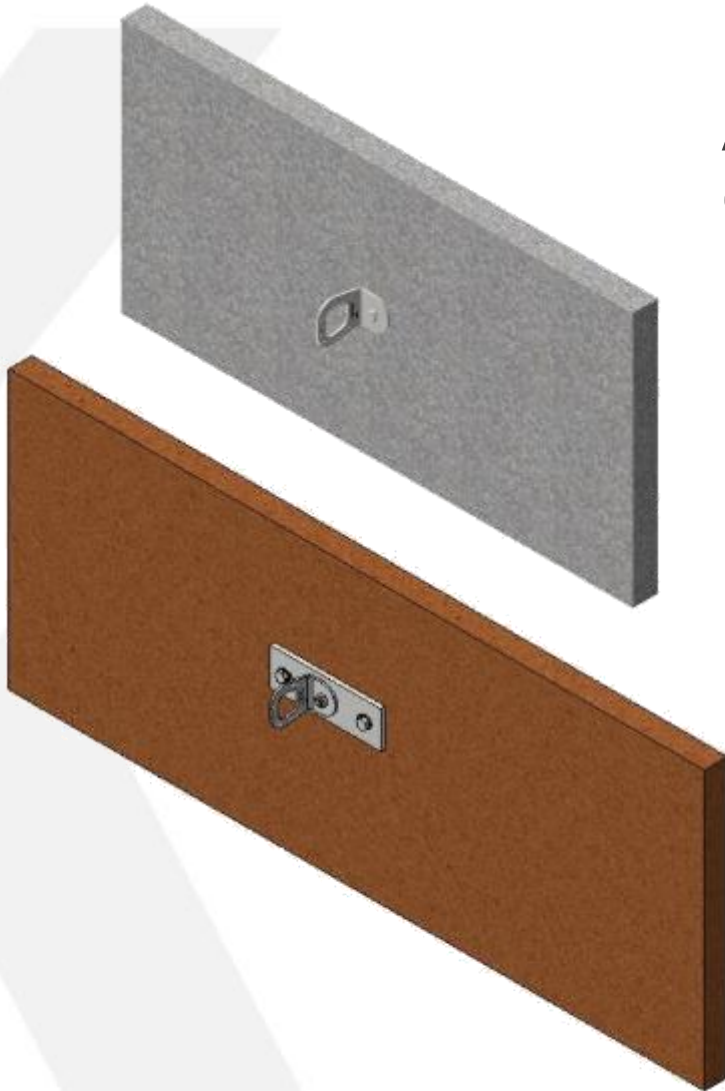


Soluciones aplicadas



Trabajos en fase de nuevas instalaciones

Punto de Anclaje
(EN795-A)



FICHA COMERCIAL KAITARI



| | | | |
|--------------|--|--------|----------|
| DESCRIPCIÓN | PUNTO ANCLAJE FIX POINT EN 795-A / ANCLAJE INICIO-FINAL EN 795-C | | |
| ACABADO | ELECTRO PULIDO | | |
| REFERENCIA | 5.4.110 | PESO | 185 gr |
| COLOR | PLATA | FECHA | 10/03/20 |
| DEPARTAMENTO | OFICINA TÉCNICA | | |
| GRUPO | SISTEMAS CONTRA CAÍDAS | REV | 04 |
| MATERIAL | INOX AISI 316 (A4) | ESCALA | — |

Soluciones aplicadas

Trabajos en fase de Instalación



Punto de Anclaje (EN795-A)
Sobre cubiertas de chapa

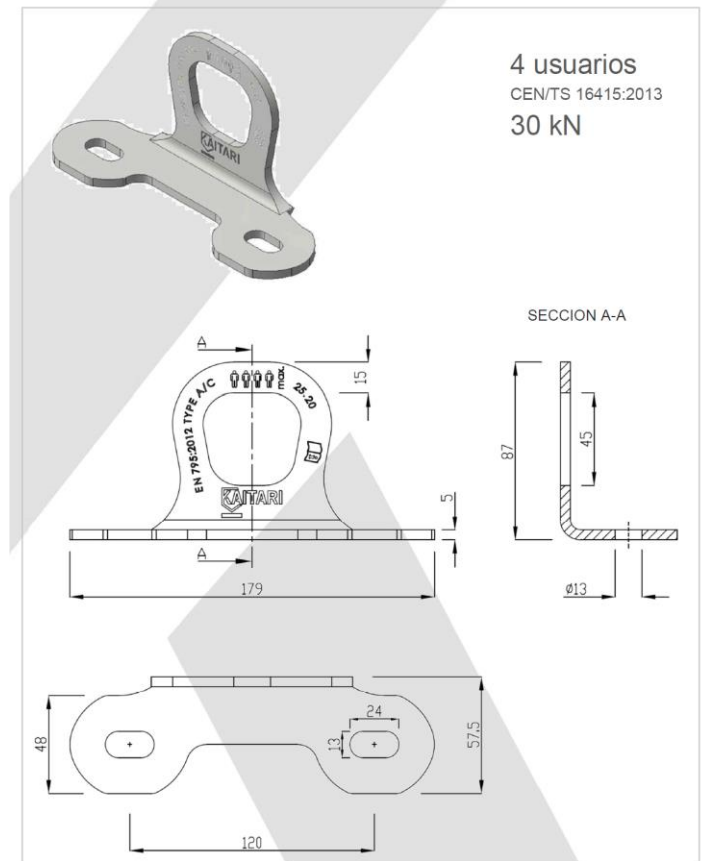


Soluciones aplicadas



Trabajos en fase de nuevas instalaciones

Punto de Anclaje
(EN795-A)



4 usuarios
CEN/TS 16415:2013
30 kN

| FICHA COMERCIAL KAITARI | | | |
|---|---|--------|----------|
| DESCRIPCIÓN | PUNTO ANCLAJE FIX POINT II EN 795-A / ANCL. INICIO-FINAL EN 795-C | | |
| ACABADO | ELECTRO PULIDO | | |
| REFERENCIA | 5.4.112 | PESO | 415 gr |
| COLOR | PLATA | FECHA | 10/09/20 |
| DEPARTAMENTO | OFICINA TÉCNICA | | |
| GRUPO | SISTEMAS CONTRA CAIDAS | REV | 01 |
| MATERIAL | INOX AISI 316 (A4) | ESCALA | --- |
| C/ Primer de Maig, 8 08980 SANT FELIU DE LLOBREGAT (Barcelona) SPAIN www.kaitari.com | | | |



Soluciones aplicadas

Trabajos en fase de Instalación

Punto de Anclaje (EN795-A)



Soluciones aplicadas

Trabajos en fase de Instalación



Linea de Vida Flexible (EN795-C),
Kaitari Floor Line

Solución sobre Placa reparto
cerámica.



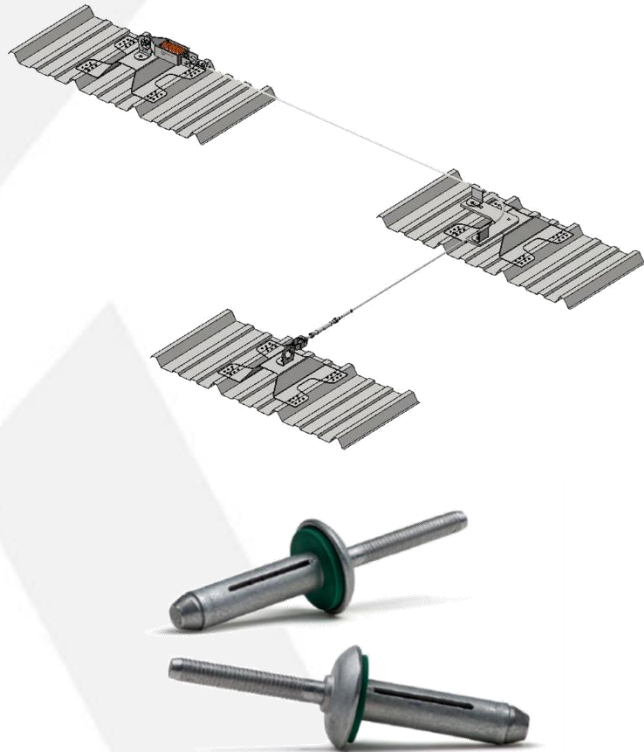
Soluciones aplicadas



Trabajos en fase de Instalación

Linea de Vida Flexible (EN795-C), Kaitari Floor Line

Solución sobre cubierta de chapa perfilada.



Soluciones aplicadas

Trabajos en fase de Instalación



Linea de Vida Flexible
(EN795-C), Kaitari Floor Line.
Panel Sandwich



Soluciones aplicadas

Trabajos en fase de Instalación



Linea de Vida Flexible (EN795-C),
Kaitari Floor Line. Estructura de madera



Soluciones aplicadas



Trabajos en fase de Instalación

Linea de Vida Flexible (EN795-C), Kaitari Wall Line

Solución lateral muro de coronación.



Soluciones aplicadas

Trabajos en fase de Instalación



Linea de Vida Flexible (EN795-C),
Kaitari Wall Line



Solución sobre omega fijada
lateralmente en muro de cubierta.

Soluciones aplicadas



Trabajos en fase de Instalación

Linea de Vida Flexible (EN795-C),
Kaitari Wall Line

Solución sobre soporte en escuadra
fijada lateralmente en estructura.



Solución sobre placa de
reparto y contraplaca en
perfiles estructurales de
EAE.



Soluciones aplicadas



Trabajos en fase de Instalación

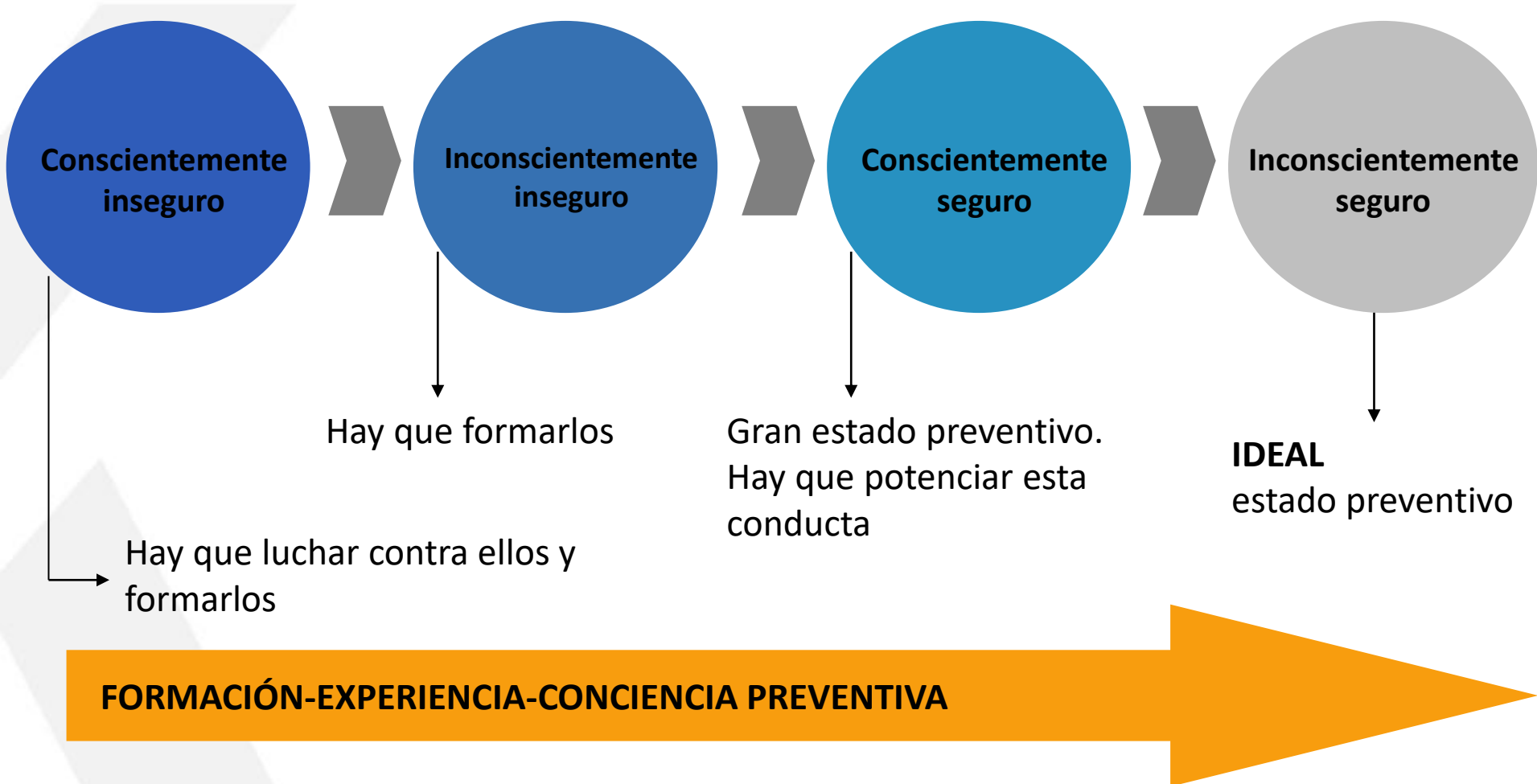
Linea de Vida Flexible (EN795-C),
Kaitari Floor Line

Solución sobre Poste h500, soporte en
escuadra fijada lateralmente en pared
de obra de fabrica de ladrillo.



CONCLUSIONES

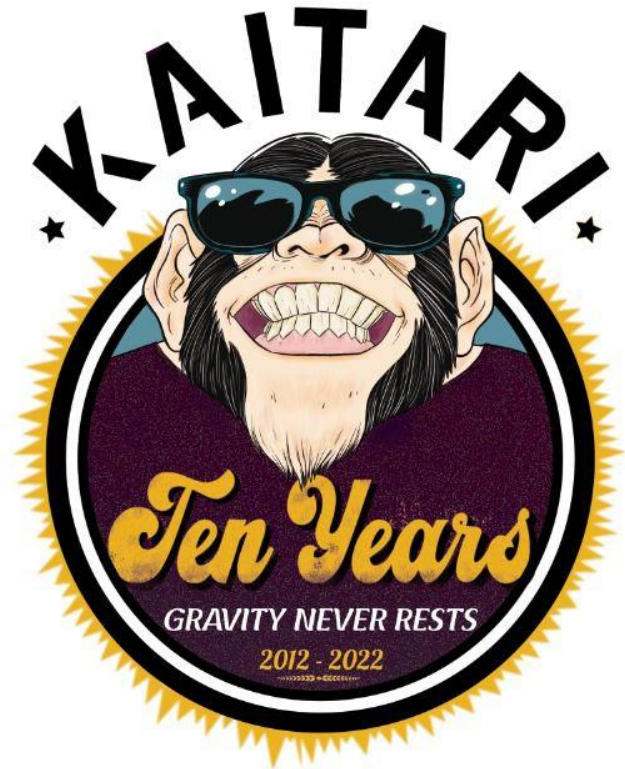
La conciencia preventiva en la obra o instalaciones



NUESTRO COMPORTAMIENTO HA DE SER INCONSCIENTEMENTE SEGURO



Gracias



Gravity never rests



www.kaitari.com

c/ Primer de Maig, 8
08980 SANT FELIU DE LLOBREGAT
(Barcelona) –Spain–